

# Thermostat-Regelköpfe 316, 312

## Umrüsten von Thermostat-Regelköpfen der Baujahre 1975 bis heute

### Beschreibung Thermostat-Regelkopf 316

Der Thermostat-Regelkopf 316 kann mit dem Adapter 316 M30x1,5 (Art.-Nr. 100 010.663) umgerüstet werden, sodass die Thermostat-Regelköpfe der Baureihe 323 M30x1,5 auf einen Adapter montiert werden können. Eine Umrüstung kann auch durch den Austausch der Ventileinsätze erfolgen. Hierzu muss die Anlage entleert werden.

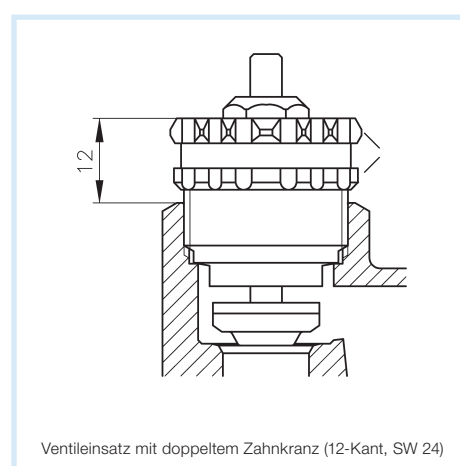


### Beschreibung Thermostat-Regelkopf 312

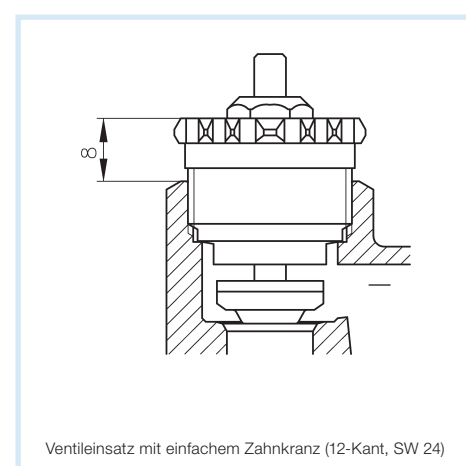
Der Thermostat-Regelkopf 312 kann durch den Thermostat-Regelkopf 323 N (Art.-Nr. 360 002.07) ersetzt werden.



Beim Austausch von Thermostat-Regelköpfen der Baureihe 312 ist folgendes zu beachten:



Bei Ventulunteilen, die einen Ventileinsatz mit doppeltem Zahnkranz haben, können alle normalen Thermostat-Regelköpfe der Baureihe 320 montiert werden.



Bei Ventulunteilen, die nur einen Zahnkranz haben, müssen Thermostat-Regelköpfe in "S"-Ausführung montiert werden. Die Typenbezeichnung für einen Thermostat-Regelkopf mit eingebautem Fühler lautet dann 320 (N)S, für einen Thermostat-Regelkopf mit Fernfühler 320 F (N) S, mit Angabe der Kapillarrohrlänge.

# Thermostat-Regelköpfe 313, 314, 320 S, 320

## Beschreibung Thermostat-Regelkopf 313

Der Thermostat-Regelkopf 313 kann durch den Thermostat-Regelkopf 323 N (Art.-Nr. 360 002.07) ersetzt werden.



## Beschreibung Thermostat-Regelkopf 313 E

Der Thermostat-Regelkopf 313 E kann durch den Thermostat-Regelkopf 323 N (Art.-Nr. 360 002.07) ersetzt werden.



## Beschreibung Thermostat-Regelkopf 314

Der Thermostat-Regelkopf 314 kann durch den Thermostat-Regelkopf 323 N (Art.-Nr. 360 002.07) ersetzt werden.



## Beschreibung Thermostat-Regelkopf 320 S

Der Thermostat-Regelkopf 320 S kann durch den Thermostat-Regelkopf 323 N (Art.-Nr. 360 002.07) ersetzt werden.



## Beschreibung Thermostat-Regelkopf 320

Der Thermostat-Regelkopf 320 Gampper Klemmanschluss kann durch den Thermostat-Regelkopf 323 N (Art.-Nr. 360 002.07) ersetzt werden.



# Thermostat-Regelköpfe 323, Adapter M30 x 1,5 mm

## Beschreibung Thermostat-Regelkopf 323

Den Thermostat-Regelkopf 323 gibt es mit dem GAMPPER-Klemmanschluss, Typ 323 N (Art.-Nr. 360 002.07) oder mit Gewindeanschluss M30 x 1,5 mm, Typ 320. Auf die Thermostat-Ventile mit einem Gewindeanschluss M30 x 1,5 mm passen alle Thermostat-Regelköpfe der Baureihe 323.

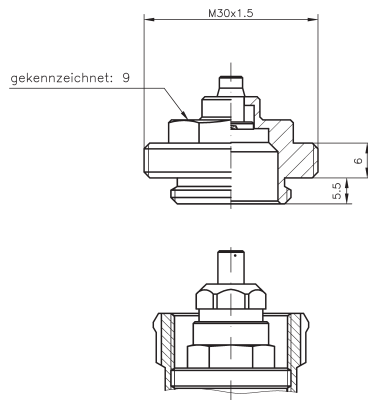


## Umrüsten von Gampper-Klemmanschluss auf Gewindeanschluss M30x1,5mm

Für Thermostat-Ventilunterteile ab Baujahr 1978

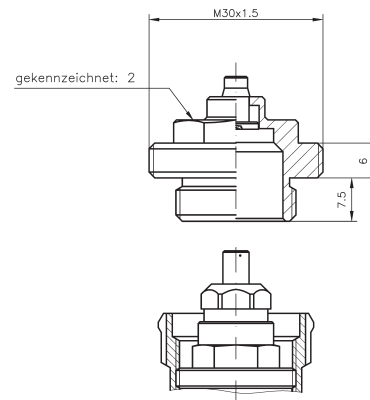
### Bauformen und Maße (mm)

Adapter 910 049



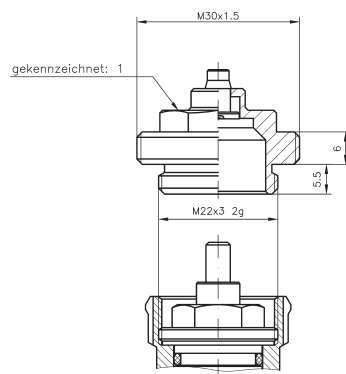
Für Ventile der Baureihe V, VV und Wechseloberteile

Adapter 910 042



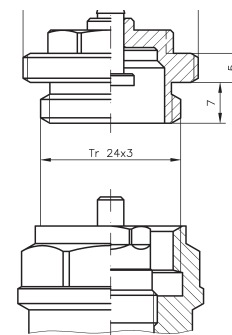
Für Ventile der Baureihe VF

Adapter 910 041



Für Ventile der Baureihe VV0

Adapter 100 010.663



Für Ventile der Baureihe 316