

Thermostat-Regelköpfe für Ventilunterteile Standard, Vmax, VmaxL, Vario, VarioQ und Vario-DP

Bestellinfo	Seite 1.5.2
Technische Typenübersicht	Seite 1.5.4
Abmessungen	Seite 1.5.7

Katalogstand 07/2023



1.5

- Mit Flüssigkeitsfühler
- Einstellbare Sparstellung
- Regelbereich begrenzt- und blockierbar mit Begrenzzerring
- Passend ohne Adapter auf viele Ventilheizkörper

Anwendung Zur Einstellung und Regelung der Raumtemperatur am Heizkörper. Version 323 M30x1,5 passend für Ventilunterteil-Baureihe Vario, VarioQ, Thermostat-Kombiblöcke Vario THK und Ventilheizkörper mit integriertem Ventileinsatz mit Anschlussgewinde M30x1,5mm. Version 323 Gampper passend für Ventilausführungen mit Gampper-Klemmanschluss (Ventilunterteile bis Baujahr 1998). Version 323 Danfoss passend für Danfoss-Klemmanschluss (kompatibel Baureihe RA).

Beschreibung Thermostat-Regelkopf mit Flüssigkeitsfühler, bestehend aus Handrad mit Skala und Sockel in verschiedenen Farbausführungen (siehe Bestelltabelle). Optional als Ausführung mit Fernfühler oder Fernversteller. Mit dem Handrad wird die gewünschte Raumtemperatur eingestellt. Der Temperaturfühler prüft kontinuierlich die Raumtemperatur, vergleicht die Messwerte mit dem eingestellten Wert und reguliert über Öffnen und Schließen des Ventils den Durchfluss, bis der eingestellte Wert erreicht ist. Regelbereich begrenzt- und blockierbar mit Begrenzzerring. Mit einstellbarer Temperatur-Merkstellung (Sparstellung) über Memory-Clip. Frostschutzstellung markiert mit Froststern.


Behördenausführung ohne Nullstellung. Regulierung nach unten nur bis zum Froststern möglich. Der Einstellbereich ist bei der Erstmontage fix zu wählen. Eine zweigeteilte, nicht abnehmbare Schutzkappe verhindert die Demontage und Veränderung der gewählten Einstellung. Schutzkappe gesichert durch Schraube.

Technische Daten **Anschluss Ventilunterteil**
323 M30x1,5: Gewindeanschluss M30x1,5 mm
323 Gampper: Gampper-Klemmanschluss
323 Danfoss: Danfoss-Klemmanschluss

Temperatureinsatzbereich
Umgebung: T_{max} 50 °C

Material
Kunststoff

Option
▪ Individuelle Bedruckung/Firmenlogo

Skala*	Raumtemperatur
	ca. 6 °C (Automatischer Frostschutz)
0	Nullabschluss
1	ca. 14 °C
2	ca. 17 °C
3	ca. 20 °C
4	ca. 23 °C
5	ca. 26 °C








* Temperaturdifferenz zu den benachbarten Skalenmarkierungen beträgt ca. 3 K.

Bestellinfo

	Beschreibung	0-Stellung	Handrad/ Sockel	Kapillar- rohr			Art.-Nr.	Preis €
	Thermostat-Regelkopf 323 mit Flüssigkeitsfühler, Gewindeanschluss M30 x 1,5 mm	mit	weiß/ schwarz	-	1	50	360 002.110	
		ohne	weiß/ schwarz	-	1	-	360 000.110	
	Thermostat-Regelkopf 323 mit Flüssigkeitsfühler, Gewindeanschluss M30 x 1,5 mm	mit	weiß	-	1	-	360 012.110	
		ohne	weiß	-	1	-	360 010.110	
	Thermostat-Regelkopf 323 F mit Fernfühler und Halter, Gewindeanschluss M30 x 1,5 mm	mit	weiß/ schwarz	2 m	1	30	362 202.110	
			weiß			-	362 212.110	
		ohne	weiß/ schwarz	2 m	1	-	362 200.110	
			weiß				362 210.110	
	Thermostat-Regelkopf 323 B Behördenausführung, mit Diebstahl- sicherung, Gewindeanschluss M30 x 1,5 mm	ohne	weiß/ schwarz	-	1	30	364 000.110	
	Thermostat-Regelkopf 323 BF Behördenausführung mit Diebstahl- sicherung, Fernfühler und Halter, Gewindeanschluss M30 x 1,5 mm	ohne	weiß/ schwarz	2 m	1	-	366 200.110	
	Thermostat-Regelkopf 323 FA mit Anlegefühler, Gewindeanschluss M30 x 1,5, Ausführungen mit anderen Kapillarrohr-Längen, andere Fühler und Regelbereiche auf Anfrage Einstellbereich: 20/50 °C Fühler ø 11 x 157 mm	-	weiß	2 m	1	-	362 219.110	
	Einstellbereich: 20/70 °C Fühler ø 9,5 x 134 mm					30	362 259.110	
	Thermostat-Regelkopf 320 FV mit Fernversteller und Fernübertragung, Gewindeanschluss M30 x 1,5 mm	mit	weiß	2 m	1	12	347 200.110	

Preisklasse 1

Bestellinfo

	Beschreibung	0-Stellung	Handrad/ Sockel	Kapillar- rohr			Art.-Nr.	Preis €
	Thermostat-Regelkopf 323 mit Flüssigkeitsfühler, GAMPPER-Klemmanschluss.	mit	weiß/ schwarz	-	1	50	360 002.07	
	Für Ventile von 1980 - 1998 (sowie Ersatz für die Modelle 313, 314, 320)	ohne					360 000.07	
	Thermostat-Regelkopf 323 F N mit Fernfühler und Halter, GAMPPER-Klemmanschluss. Für Ventile von 1980 – 1998 (sowie Ersatz für die Modelle 313, 314, 320) Ersatz für Thermostat-Regelköpfe Baureihe 312 bis 1980	mit	weiß/ schwarz	2 m	1	30	362 202.07	
	Thermostat-Regelkopf 323 mit Flüssigkeitsfühler, Danfoss-Klemmanschluss. Kompatibel Baureihe RA	mit	weiß/ schwarz	-	1	15	360 002.137	
	Thermostat-Regelkopf 323 F mit Fernfühler, Danfoss-Klemmanschluss. Kompatibel Baureihe RA	mit	weiß/ schwarz	2 m	1	-	362 202.137	
	Thermostat-Regelkopf 320 FV mit Fernversteller und Fernübertragung, Danfoss-Klemmanschluss. Kompatibel Baureihe RA	mit	weiß	2 m	1	-	347 200.137	
Preisklasse 1								

1.5

Zubehör

	Beschreibung			Art.-Nr.	Preis €
	Winkeladapter M30 x 1,5 mm, weiß	1	-	340 010.210	
	Behördenkappe 323 BK für Regelköpfe 323	1	-	364 117	
	Halter mit Zubehör für Regelkopf 320 und 323 FA mit Anlegefühler	1	-	302 009.014	
Preisklasse 1					

Thermostat-Regelköpfe 316, 312

Umrüsten von Thermostat-Regelköpfen der Baujahre 1975 bis heute

Beschreibung Thermostat-Regelkopf 316

Der Thermostat-Regelkopf 316 kann mit dem Adapter 316 M30x1,5 (Art.-Nr. 100 010.663) umgerüstet werden, sodass die Thermostat-Regelköpfe der Baureihe 323 M30x1,5 auf einen Adapter montiert werden können. Eine Umrüstung kann auch durch den Austausch der Ventileinsätze erfolgen. Hierzu muss die Anlage entleert werden.

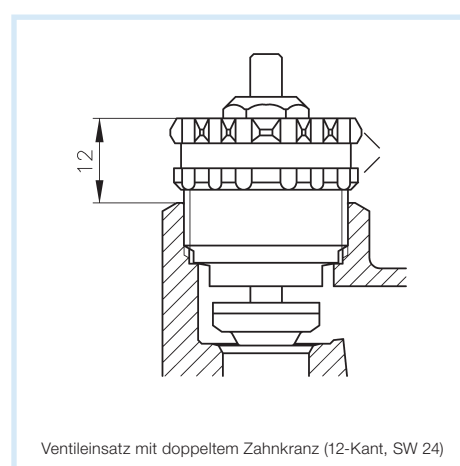


Beschreibung Thermostat-Regelkopf 312

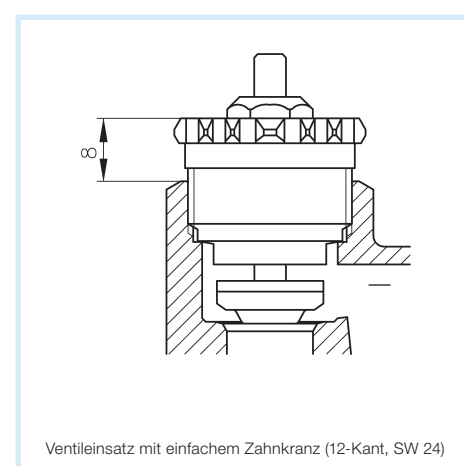
Der Thermostat-Regelkopf 312 kann durch den Thermostat-Regelkopf 323 N (Art.-Nr. 360 002.07) ersetzt werden.



Beim Austausch von Thermostat-Regelköpfen der Baureihe 312 ist folgendes zu beachten:



Bei Ventulunterteilen, die einen Ventileinsatz mit doppeltem Zahnkranz haben, können alle normalen Thermostat-Regelköpfe der Baureihe 320 montiert werden.



Bei Ventulunterteilen, die nur einen Zahnkranz haben, müssen Thermostat-Regelköpfe in "S"-Ausführung montiert werden. Die Typenbezeichnung für einen Thermostat-Regelkopf mit eingebautem Fühler lautet dann 320 (N)S, für einen Thermostat-Regelkopf mit Fernfühler 320 F (N) S, mit Angabe der Kapillarrohrlänge.

Thermostat-Regelköpfe 313, 314, 320 S, 320

Beschreibung Thermostat-Regelkopf 313

Der Thermostat-Regelkopf 313 kann durch den Thermostat-Regelkopf 323 N (Art.-Nr. 360 002.07) ersetzt werden.



Beschreibung Thermostat-Regelkopf 313 E

Der Thermostat-Regelkopf 313 E kann durch den Thermostat-Regelkopf 323 N (Art.-Nr. 360 002.07) ersetzt werden.



Beschreibung Thermostat-Regelkopf 314

Der Thermostat-Regelkopf 314 kann durch den Thermostat-Regelkopf 323 N (Art.-Nr. 360 002.07) ersetzt werden.



Beschreibung Thermostat-Regelkopf 320 S

Der Thermostat-Regelkopf 320 S kann durch den Thermostat-Regelkopf 323 N (Art.-Nr. 360 002.07) ersetzt werden.



Beschreibung Thermostat-Regelkopf 320

Der Thermostat-Regelkopf 320 Gampper Klemmanschluss kann durch den Thermostat-Regelkopf 323 N (Art.-Nr. 360 002.07) ersetzt werden.



1.5

Thermostat-Regelköpfe 323, Adapter M30 x 1,5 mm

Beschreibung Thermostat-Regelkopf 323

Den Thermostat-Regelkopf 323 gibt es mit dem GAMPPER-Klemmanschluss, Typ 323 N (Art.-Nr. 360 002.07) oder mit Gewindeanschluss M30 x 1,5 mm, Typ 320. Auf die Thermostat-Ventile mit einem Gewindeanschluss M30 x 1,5 mm passen alle Thermostat-Regelköpfe der Baureihe 323.

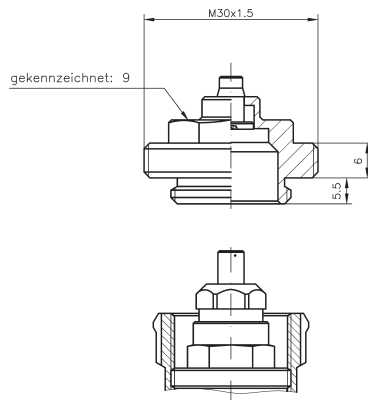


Umrüsten von Gampper-Klemmanschluss auf Gewindeanschluss M30x1,5mm

Für Thermostat-Ventilunterteile ab Baujahr 1978

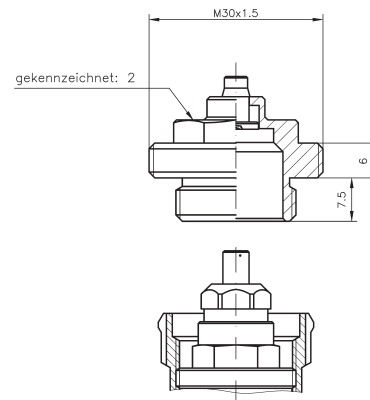
Bauformen und Maße (mm)

Adapter 910 049



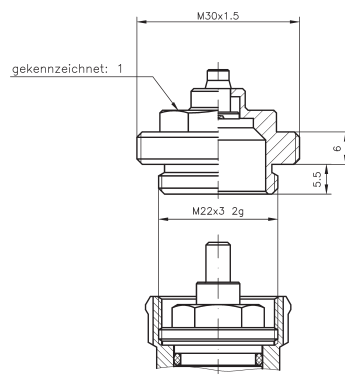
Für Ventile der Baureihe V, VV und Wechseloberteile

Adapter 910 042



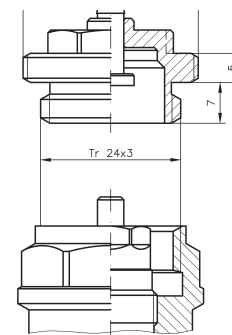
Für Ventile der Baureihe VF

Adapter 910 041



Für Ventile der Baureihe VV0

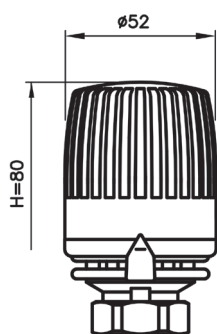
Adapter 100 010.663



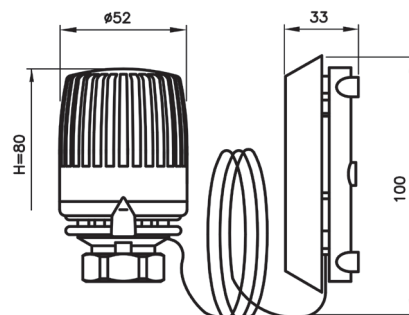
Für Ventile der Baureihe 316

Abmessungen Maße (mm)

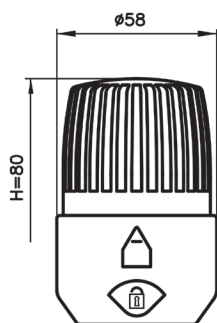
Thermostat-Regelkopf 323 M30x1,5 mit festem Fühler



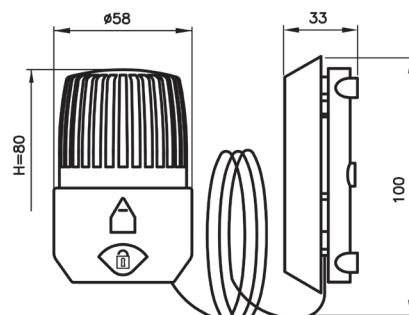
Thermostat-Regelkopf 323 F M30x1,5 mit Fernfühler



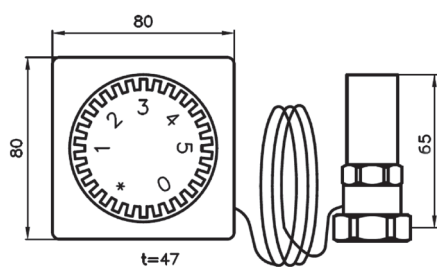
Thermostat-Regelkopf 323 B M30x1,5 mit festem Fühler, Behördenausführung mit Diebstahlsicherung



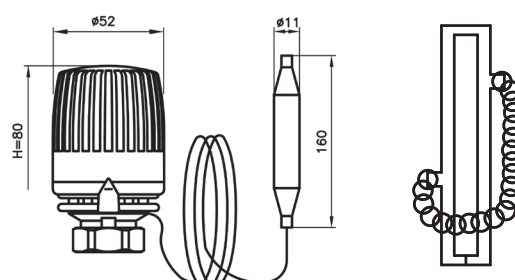
Thermostat-Regelkopf 323 BF M30x1,5 mit Fernfühler, Behördenausführung mit Diebstahlsicherung



Thermostat-Regelkopf 320 FV M30x1,5 mit Fernversteller und Fernübertragung



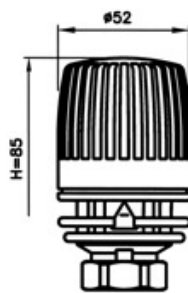
Thermostat-Regelkopf 323 FA M30x1,5, mit Anlegefühler und Halter



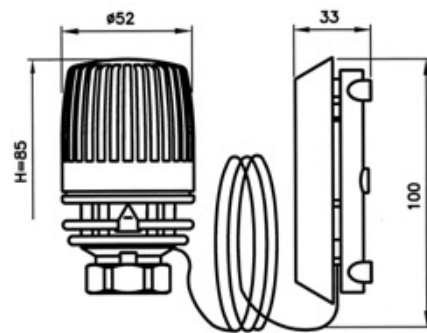
Abmessungen Maße (mm)

1.5

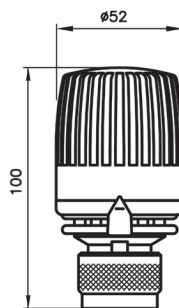
Thermostat-Regelkopf 323 mit Gampper Klemmanschluss



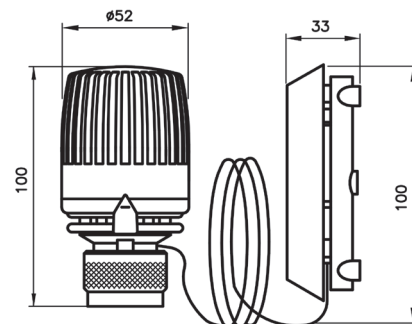
Thermostat-Regelkopf 323 F N mit Fernfühler, mit Gampper Klemmanschluss



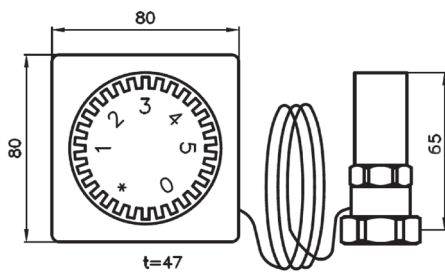
Thermostat-Regelkopf 323 Danfoss Klemmanschluss mit festem Fühler



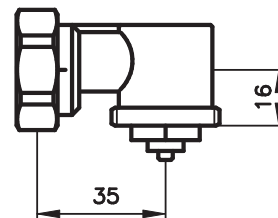
Thermostat-Regelkopf 323 Danfoss-Klemmanschluss mit Fernfühler



Thermostat-Regelkopf 320 FV Danfoss-Klemmanschluss mit Fernverstler und Fernfühler



Winkeladapter M30x1,5



Behördenkappe 323 BK

